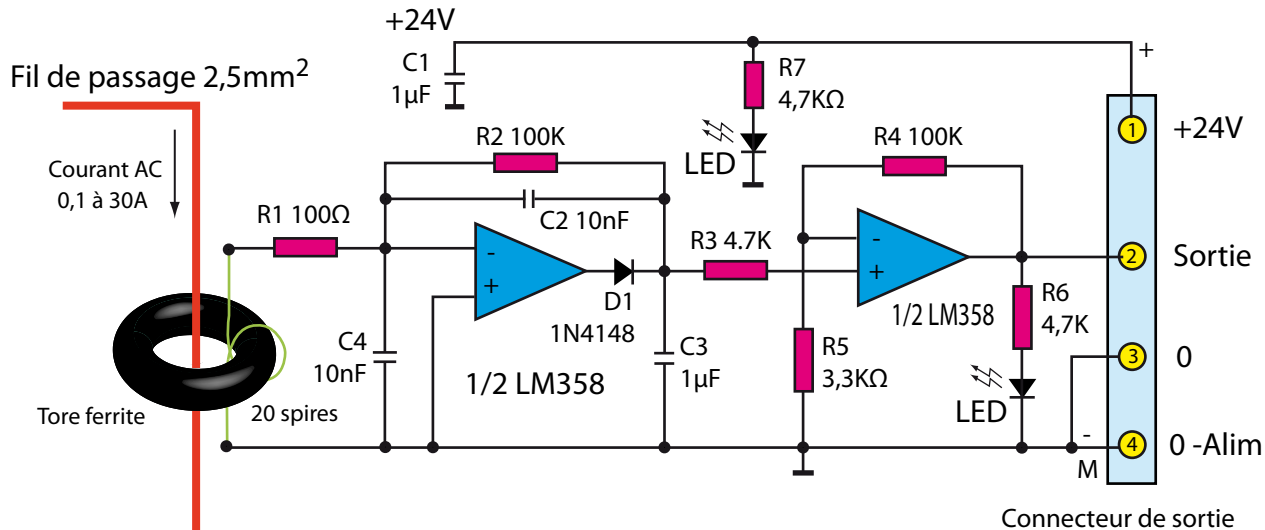


## Détection de courant



Version #1

Pas de contact électrique avec le fil de mesure